



NOTICE TECHNIQUE

Pour l'installation, l'utilisation
et la maintenance des
chaudières fioul

OPEN 35

CE

INDEX

1	DESCRIPTION DE LA CHAUDIERE	page	1
2	INSTALLATION	page	2
3	MODE D'EMPLOI ET ENTRETIEN	page	4

*Dans le notice technique conserver le **“Certificat d’essai”** inséré dans la chambre de combustion de les modèles **“OPEN 35”**.*

1 DESCRIPTION DE LA CHAUDIERE

1.1 INTRODUCTION

Les chaudières en fonte "OPEN 35" ont été conçues selon la Norme

Européenne CEE 92/42.

Elles fonctionnent à mazout avec une combustion parfaitement équilibrée et avec un très haut rendement qui per-

mettent de réaliser de très importantes économies de combustible.

Les chaudières "OPEN 35" ne servent qu'au chauffage.

1.2 DIMENSIONS D'ENCOMBREMENT

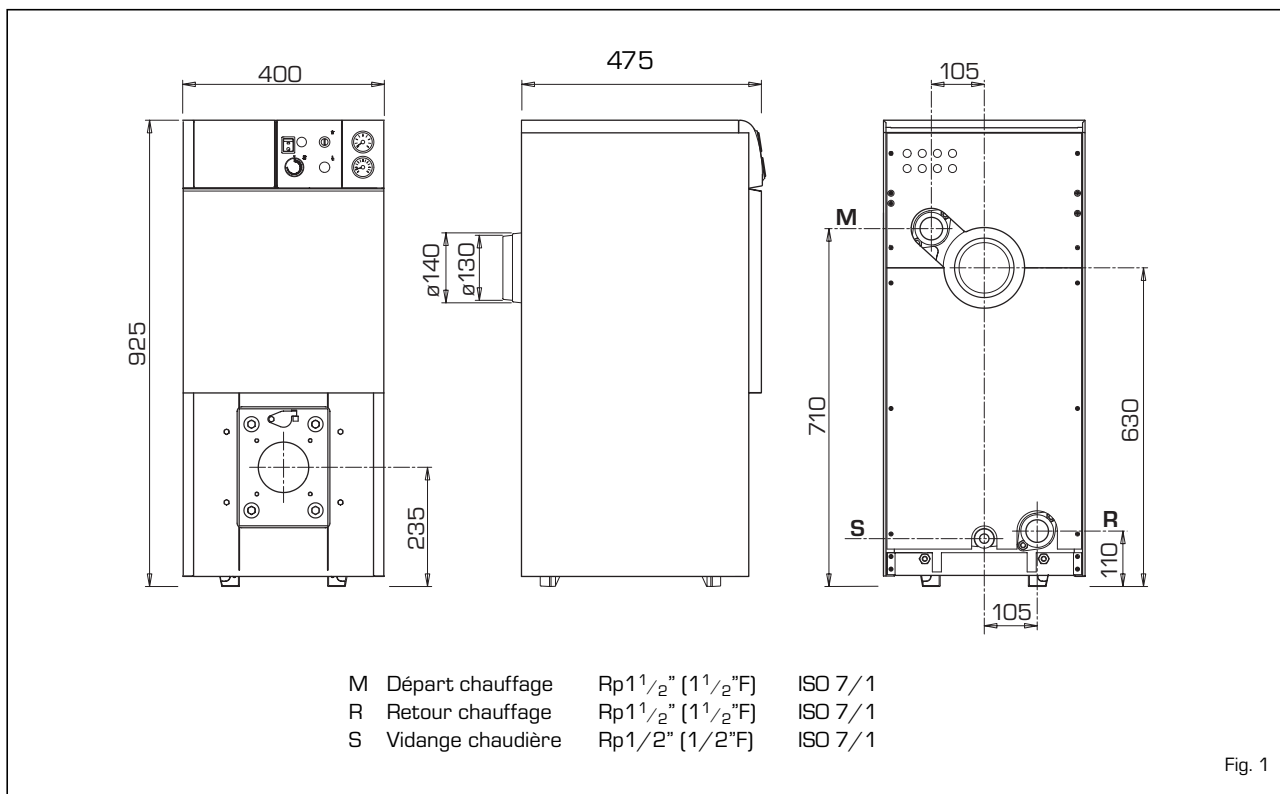


Fig. 1

1.3 DONNES TECHNIQUES

		OPEN 35
Puissance utile	kW	29,4
	kcal/h	25.300
Débit calorifique nominal	kW	33,4
	kcal/h	28.700
Eléments	n°	4
Pression maxi de service	bar	4
Contenance en eau	l	23
Pertes de charge		
Côté fumées	mbar	0,12
Côté eau (Δt 10°C)	mbar	2,50
Pression chambre combustion	mbar	- 0,01
Dépression conseillée cheminée	mbar	0,13
Température fumées	°C	219
Débit fumées	m ³ /h	31,8
Volume fumées	dm ³	11
CO ₂	%	11,1
Plage de réglage chauffage	°C	30÷85
Poids	kg	122

1.4 DIMENSIONS CHAMBRE DE COMBUSTION

La chambre de combustion est à passage direct et elle est conforme à la norme pr EN 303-3, annexe E. Ses dimensions sont reportées sur la fig. 3.

	L	Volume
	mm	m ³

OPEN 35	377	0,019
----------------	-----	-------

1.4.1 Montage du brûleur

La chaudière livrée est prédisposée pour le montage du brûleur. Les dimensions de la bride de fixation sont indiquées sur la fig. 4. Les brûleurs doivent être réglés de façon à ce que la valeur du CO₂ corresponde à celle indiquée au point 1.3 avec une tolérance de ± 5%.

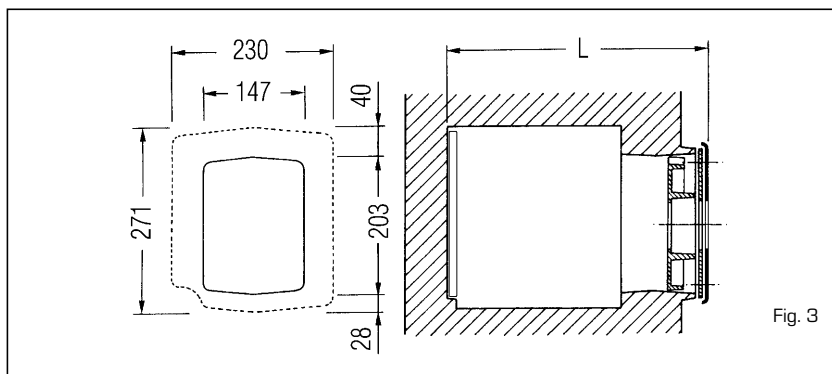


Fig. 3

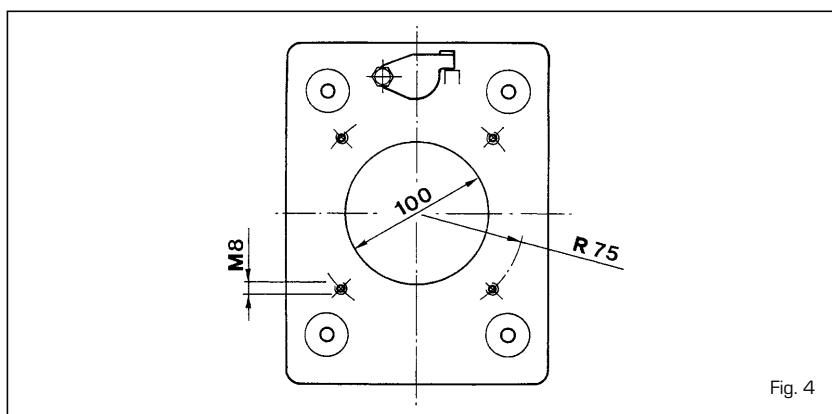


Fig. 4

2 INSTALLATION

2.1 CHAUFFERIE

La chaufferie doit présenter toutes les conditions requises par les normes prévues pour les installations thermiques à combustibles liquides.

2.2 DIMENSIONS DE LA CHAUFFERIE

Placer le corps de la chaudière sur une embase préparée à cet effet et ayant une hauteur minimale de 10 cm. Le corps doit s'appuyer sur une surface lui permettant de glisser, en utilisant si possible des tôles en fer.

Entre les parois de la chaufferie et la chaudière il faut laisser une espace libre d'au moins 0,6 m; tandis que entre le haut de la chaudière et le plafond il faut disposer d'au moins 1 m. Cette distance peut être réduite à 0,50 m pour les chaudières à ballon incorporé (cependant, la hauteur minimale de la chaufferie ne doit pas être

inférieure à 2,5 m).

2.3 BRANCHEMENT INSTALLATION

Avant d'effectuer les branchements hydrauliques, assurez-vous que les indications données à la fig. 1 soient scrupuleusement observées.

Ces branchements doivent être faciles à démonter; utilisez de préférence des raccords rotatifs à trois sections.

L'installation doit être à vase d'expansion fermé.

2.3.1 Remplissage de l'installation

Avant de raccorder la chaudière il est bon de faire circuler de l'eau dans la tuyauterie de l'installation pour éliminer les éventuels copeaux ou résidus qui pourraient compromettre le bon fonctionnement de l'installation.

Le remplissage doit être fait lentement pour permettre la purge de l'air.

Dans les installations à circuit fermé la pression de pré-charge du vase d'expansion doit correspondre ou au moins ne pas être inférieure à la hauteur manométrique statique de l'installation (par exemple pour 5 m de hauteur d'eau, la pression de pré-charge du vase d'expansion et la pression de charge de l'installation à froid ne devront pas être inférieures à la pression minimale de 0,5 bar).

2.3.2 Caractéristiques de l'eau d'alimentation

Le traitement de l'eau utilisée dans l'installation est absolument indispensable dans les cas suivants:

- Grandes installations (contenu en eau élevé).
- Introductions fréquentes d'eau: intégrations des installations.
- S'il faut vider l'installation, partielle-

ment ou complètement.

2.4 RACCORDEMENT A LA CHEMINÉE

La cheminée a une importance fondamentale pour le bon fonctionnement de la chaudière; en effet si elle n'est pas exécutée conformément aux règles de l'art on pourrait avoir des démarrages difficiles avec conséquente formation de suie, condensation, incrustation.

La cheminée doit répondre aux qualités requises ci-dessous:

- elle doit être faite avec un matériau imperméable et résistant à la température des fumées et des condensats relatifs;
- elle doit présenter une résistance mécanique suffisante et une conductivité thermique faible;
- elle doit être parfaitement étanche pour éviter que le carneau montant ne se refroidisse;
- elle doit être la plus verticale possible et sa partie terminale doit être munie d'un aspirateur statique assurant une évacuation efficace et constante des produits de la combustion;
- de façon à éviter que le vent ne crée,

autour de la cheminée externe, des zones de pression prévalant sur la force ascensionnelle des gaz combustibles, il est nécessaire que l'orifice d'évacuation surmonte d'au moins 0,4 m toutes les structures adjacentes à la cheminée (y compris le faite du toit) et se trouvant à moins de 8 m de distance;

- le carneau montant doit présenter un diamètre non inférieur à celui du raccord de la chaudière; pour les carneaux à section carrée ou rectangulaire, la section intérieure doit être majorée d'au moins 10% par rapport à celle du raccord de la chaudière;
- la section utile de la cheminée doit respecter le rapport suivant:

$$S = K \frac{P}{\sqrt{H}}$$

S section résultante en cm²

K coefficient de réduction:

- 0,045 pour bois
- 0,030 pour charbon
- 0,024 pour mazout
- 0,016 pour gaz

P puissance chaudière en kcal/h

H hauteur de la cheminée en mètre mesurée à partir de l'axe de la flamme jusqu'à la sortie de la cheminée dans l'atmosphère,

diminuée de:

- 0,50 m pour chaque coude entre chaudière et cheminée;
- 1,00 m pour chaque mètre de longueur de conduit entre chaudière et cheminée.

2.5 BRANCHEMENT ELECTRIQUE

La chaudière est munie d'un câble électrique de alimentation et doit être alimentée avec une tension monophasé de 230V - 50Hz par l'intermédiaire d'un interrupteur général protégé par des fusibles. Le thermostat d'ambiance, nécessaire pour obtenir une meilleure régulation de la température, devra être relié comme indiqué sur les schémas (fig. 6).

Raccorder ensuite le câble d'alimentation du brûleur et de la pompe de circulation du système fournis à la livraison.

REMARQUE: L'appareil doit être relié à une installation de mise à la terre efficace. Le constructeur décline toute responsabilité pour eventuels accidents dus à la non mise à terre de la chaudière. Avant de procéder à toute opération sur le tableau électrique, débrancher l'alimentation électrique.

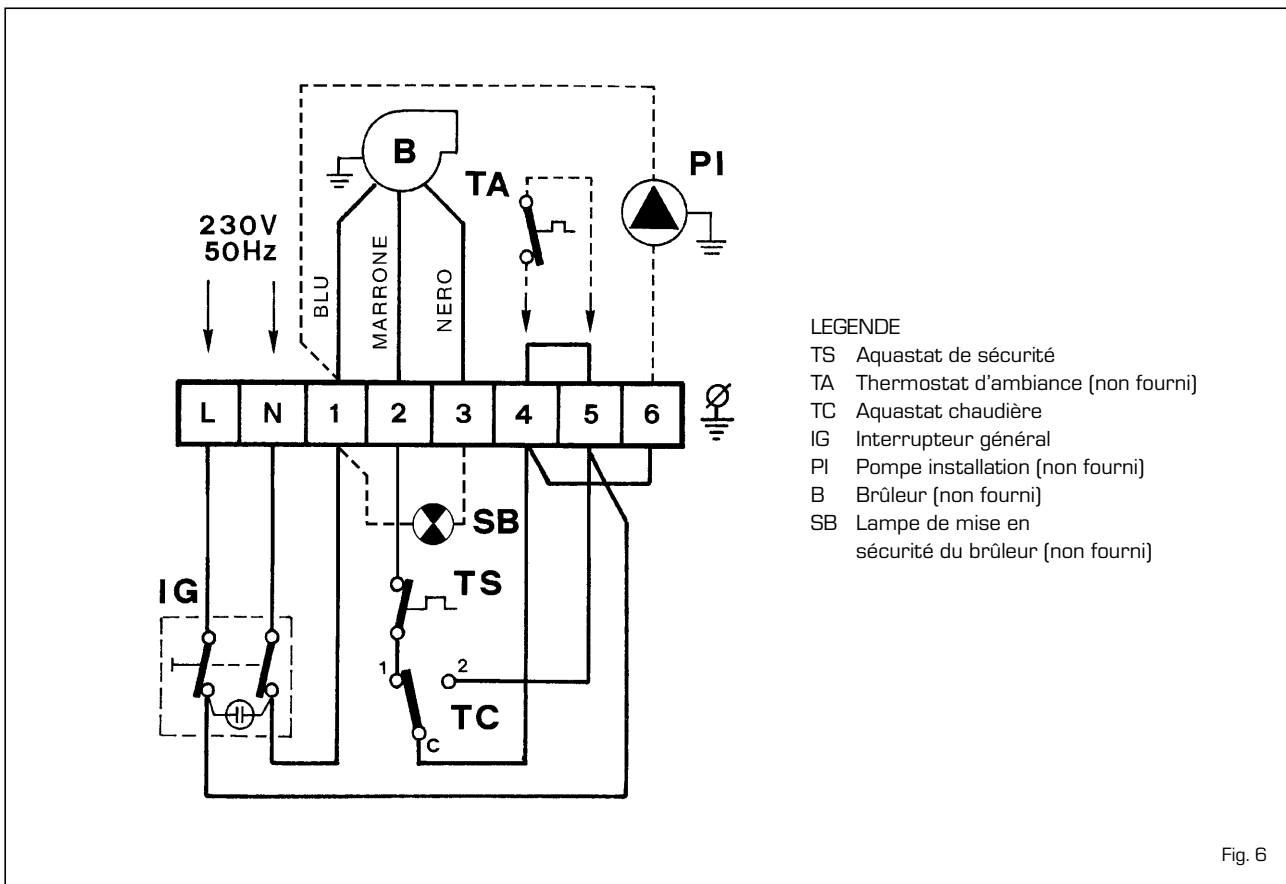


Fig. 6

3 MODE D'EMPLOI ET ENTRETIEN

3.1 CONTROLES AVANT LA MISE EN MARCHÉ

Au moment de la première mise en marche de la chaudière il est recommandé de procéder aux contrôles suivants:

- s'assurer que l'installation soit remplie d'eau et convenablement purgée;
- vérifier que les robinets de barrage soient ouverts;
- s'assurer que le conduit d'évacuation des produits de combustion soit libre;
- vérifier que le branchement électrique et la mise à terre ont été faits correctement;
- s'assurer que il n'y a pas de liquides ou matériaux inflammables à proximité de la chaudière;
- vérifier que le circulateur n'est pas bloqué.

3.2 MISE EN MARCHÉ ET FONCTIONNEMENT

3.2.1 Mise en marche de la chaudière

Pour la mise en marche de la chaudière "OPEN 35" procéder de la façon suivante (fig. 7):

- s'assurer que le "Certificat d'essai" ne soit pas dans la chambre de combustion.
- mettre la chaudière sous tension au moyen de l'interrupteur général (1). Le brûleur démarre;
- régler l'aquastat chaudière (5) sur une température non inférieure à 60°C. Pour contrôler la valeur de température programmée, consulter le thermomètre (4).

3.2.2 Aquastat de sécurité

L'aquastat de sécurité à réarmement manuel (2 fig. 7) se déclenche automatiquement, provoquant ainsi l'extinction immédiate du brûleur principal, lorsque la température dépasse 95°C.

Pour pouvoir faire repartir la chaudière, il faut dévisser le capuchon noir et appuyer sur le petit bouton qui se trouve dessous.

Si ce phénomène se reproduit fréquemment, il convient de faire contrôler l'appareil par un personnel technique agréé.

3.2.3 Remplissage installation

Contrôler périodiquement que l'hydromètre (3 fig. 7) indique des valeurs de pression, à froid, comprises entre 1 et

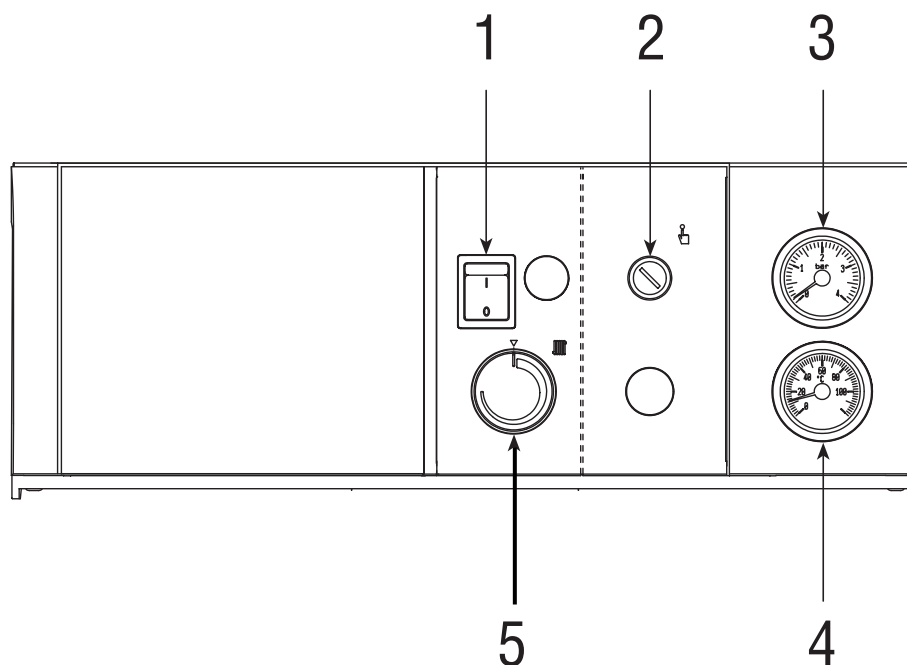


Fig. 7

1,2 bars.
Si la pression est inférieure à 1 bar, la rétablir à la valeur prescrite.

tension en appuyant l'interrupteur général (1 fig. 7).

jaquette de la chaudière doit être réali-
sé selon les indication de la fig. 8

3.2.4 Extinction de la chaudière

Pour éteindre la chaudière, couper la

3.3 DEMONTAGE DE LA JAQUETTE

Le demontage des composants de la

3.4 RAMONAGE DE LA CHAUDIERE

A la fin de la saison de chauffage, il

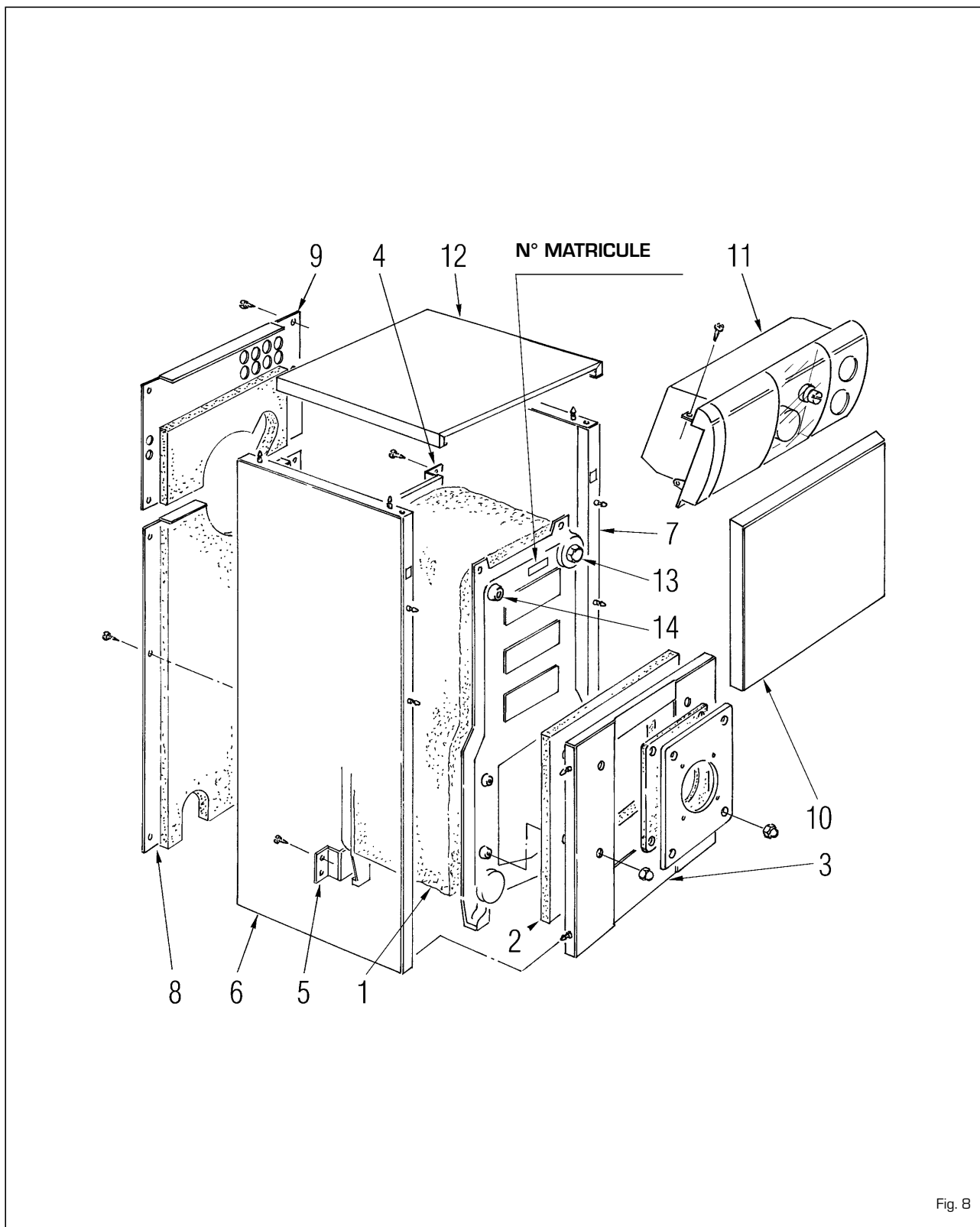


Fig. 8

est nécessaire d'effectuer au moins un entretien périodique comprenant le nettoyage du corps de la chaudière et du conduit d'évacuation de la fumée.

Enlever les turbulateurs (2 fig. 9). L'entretien étant exécuté, les turbulateurs doivent être impérativement remis dans leur position d'origine.

Pour le nettoyage des passages de la fumée, utiliser un écouvillon prévu à cet effet (1 fig. 9)

NOTE:

Ces opérations ne doivent être effectuées par un installateur qualifié.

3.5 MISES EN GARDE POUR L'UTILISATEUR

En cas de panne et/ou de mauvais fonctionnement, désactiver l'appareil et s'abstenir de toute tentative de réparation ou d'intervention directe. Pour toute intervention, s'adresser exclusivement au Service technique agréé le plus proche.

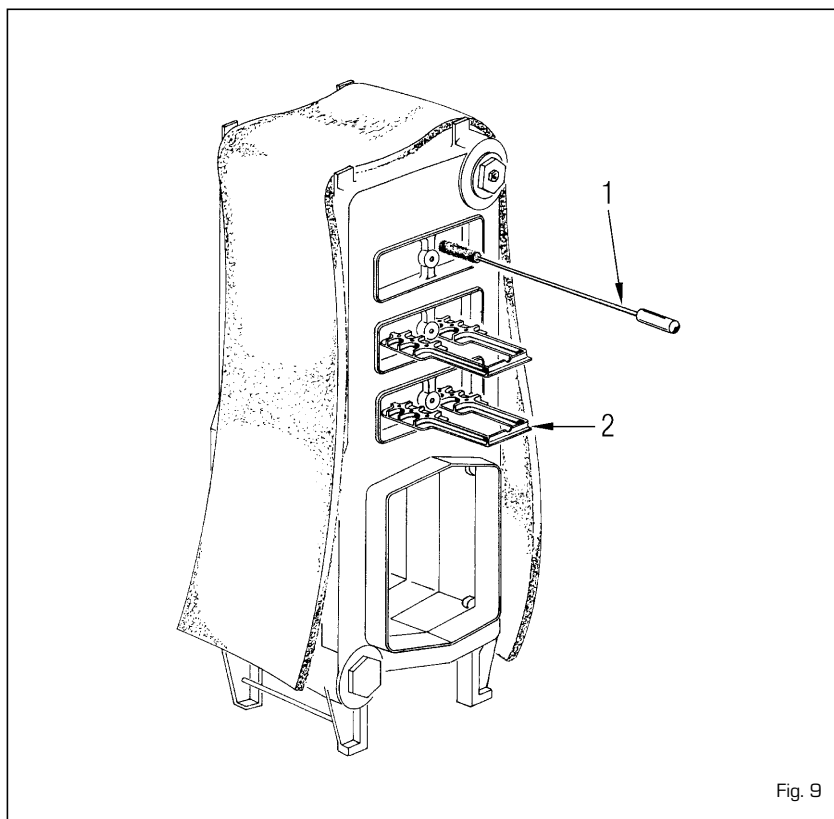
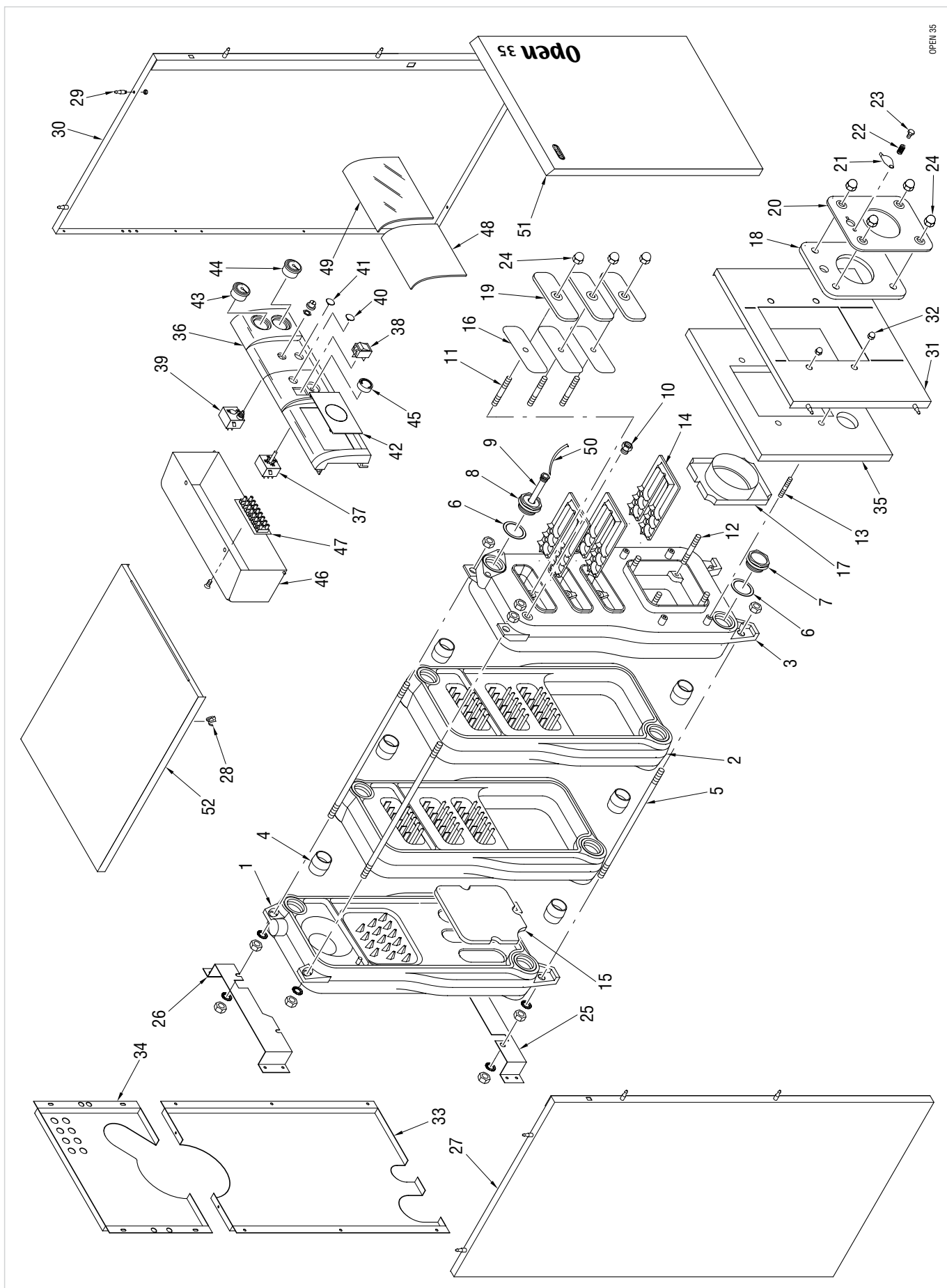


Fig. 9



OPEN 35

POSITION	CODE	DESCRIPTION	MODEL	NOTE	POSITION	CODE	DESCRIPTION	MODEL	NOTE
1	6062804	Élément postérieur			39	6001400	Aquastat de sécurité		
2	6062701	Élément intermédiaire			40	6119333	Bouchon pour trou bouton		
3	6062606	Élément antérieur			41	6119344	Bouchon pour trou de l'aquastat		
4	6193201	Bicône 1-1/2"			42	6155404	Bouchon en plastique		
5	6000530	Tirant M10x375			43	6146100	Hydromètre		
6	2030224	Joint Ø 47,3x61x2			44	6146000	Thermomètre 0-120°C		
7	2041000	Bouchon plein 1-1/2"			45	6240103	Poignée noire Ø 35		
8	2041100	Bouchon Réduit 1-1/2"x1/2"			46	6261100	Protection postér. du tableau de bord		
9	• 5000000	Douille 1/2" L=120			47	2211000	Bornier à 12 bornes		
10	• 6228000	Soupape de retenue 1/4"			48	6261209	Guichet pour régulation		
11	6000610	Goujon M10x52			49	6261207	Guichet transparent		
12	6000611	Goujon M10x75			50	2051000	Ressort de friction		
13	6000604	Goujon M6x17 Zn			51	6002314	Panneau antérieur supérieur		
14	6068600	Turbulateur			52	6071595	Couvercle		
15	6098810	Isolation porte postérieure							
16	• 6000701	Isolation porte de ramonage				5056209	Tableau de commande complet		
17	6095700	Bouclier pareflamme en fonte				6055823	Câble d'alimentation électrique		
18	• 6095001	Isolation plaque porte-brûleur				6050900	Barres pour assemblage chaudière		
19	6000800	Porte de ramonage							
20	6094802	Plaque porte-brûleur							
21	6094900	Regard de flamme							
22	2050000	Ressort regard de flamme							
23	2000001	Vis TE M6x20							
24	2010301	Ecrou M10							
25	6009520	Plaque de fixat. infér. côtés jaquette							
26	6009521	Support côtés jaquette							
27	6071194	Côté gauche							
28	2015000	Ressort MD/AB							
29	2003000	Piton M5 Zn							
30	6071094	Côté droit							
31	6001913	Panneau inférieur antérieur							
32	2010300	Ecrou M6							
33	6071225	Panneau postérieur inférieur							
34	6071215	Panneau postérieur supérieur							
35	6104203	Isolation panneau antérieur inférieur							
36	6261006	Tableau de bord							
37	• 6003600	Aquastat de réglage 45-85°C							
38	• 6013501	Interrupt. bipolaire avec lampe							

Produits de référence:

8029107: OPEN 35 (code 500770 - Brico Dépôt)

Vérifier la correspondance avec la plaque signalétique.

cod. 6081108A - 11/10

Compagnie Européenne de Chauffage

7 RUE DU MARECHAL FOCH
45600 SULLY SUR LOIRE

Tél: 02 38 36 37 38 - Fax: 02 38 36 64 00

Courriel: courriel: techniquecec@orange.fr